

Баня водяна лабораторна

UOSlab® БН-06.2, БН-09.2

**Інструкція з експлуатації
та паспорт виробу**



*Для забезпечення безперебійної та безпечної роботи
переконливо просимо перед використанням виробу
уважно прочитати цю інструкцію та
зберегти її для подальшого використання*

**Система менеджменту якості виробника сертифікована
на відповідність ДСТУ ISO 9001:2015**

Зміст

Оглавление пустое, так как стили абзацев, выбранные для отображения в оглавлении, не используются в документе.

1. Заходи безпеки

- 1.1. Баня водяна лабораторна (далі – баня) повинна бути підключена тільки до джерела живлення з напругою, що зазначена на наклейці із серійним номером бані.
- 1.2. Баня повинна бути заземлена.
- 1.3. Під час експлуатації бані необхідно забезпечити вільний доступ до вилки кабелю живлення.
- 1.4. Перед переміщенням бані, а також після завершення роботи з нею необхідно від'єднати її від мережі.
- 1.5. Щоб уникнути ушкоджень бані, не розташовуйте її поруч з нагрівальними приладами, а також не розташовуйте легкозаймисті речовини поруч із нею.
- 1.6. Оператор для роботи з банею повинен ознайомитись з цією інструкцією та пройти спеціальну підготовку по безпечних прийомах роботи та інструктаж з техніки безпеки на робочому місці.
- 1.7. Обслуговуючий персонал повинен мати групу допуску не нижче III та дотримуватись правил при роботах на електроустановках до 1000 В.
- 1.8. Заходи безпеки, передбачені виробником, можуть виявитись неефективними, якщо баня експлуатують у спосіб, не передбачений виробником.



УВАГА! Перед початком роботи уважно ознайомтесь з даною інструкцією з експлуатації, звертаючи особливу увагу на пункти та розділи, що позначені цим символом.

СУВОРО ЗАБОРОНЕНО:

- підключати баню до мережної розетки без заземлення;
- працювати з банею у приміщенні, у повітрі якого присутні агресивні та вибухонебезпечні суміші;
- використовувати баню поза лабораторними приміщеннями;
- застосовувати способи очищення та дезінфекції, не рекомендовані виробником;
- допускати проникнення рідини усередину бані. У випадку потраплення рідини, негайно відключити баню від джерела живлення та звернутись до сервісного центру.

2. Загальна інформація

- 2.1. Баня призначена для нагрівання хімічних реагентів в різних ємностях.
- 2.2. Корпус бані пофарбований порошковою фарбою, стійкою до механічних впливів.
- 2.3. Матеріал ємності – нержавіюча сталь.

3. Основні технічні дані та характеристики

3.1. Технічні характеристики



УВАГА! Баня розроблена для використання в закритих приміщеннях при температурах від 5 до 35 °С та відносній вологості повітря до 90%.

Технічні характеристики бані наведені в табл. 1.

Табл. 1 – Технічні характеристики бані

Параметр	БН-06.2	БН-09.2
Об'єм чаші, л	6	9
Внутрішні розміри чаші (ШхВхГ)*, мм	284,8х223,1х100	278,4х216,4х150
Температурний режим, °С	35 ÷ 100	
Дискретність задавання температури, °С	1	
Дискретність задавання часу, хв./год.	1 / 1	
Габарити (Ш*Д*В), мм	355х275х225	355х265х263

Параметр	БН-06.2	БН-09.2
Вага, кг	4,125	4,95
Живлення	220±10%В, 50 Гц	
Номинальна потужність, Вт	950	
Ступінь захисту оболонки	IP20	

* довідково, див рис. 1,2

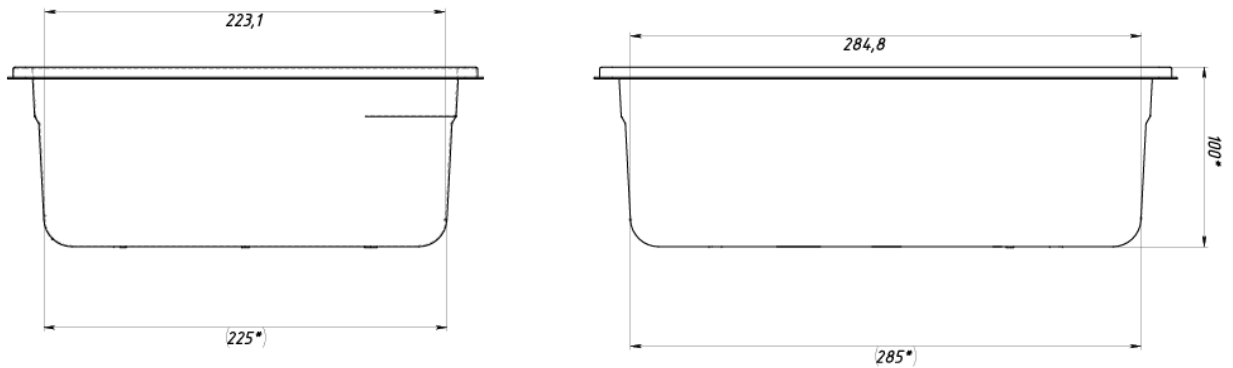


Рис. 1 – Ємність бані БН-06.2

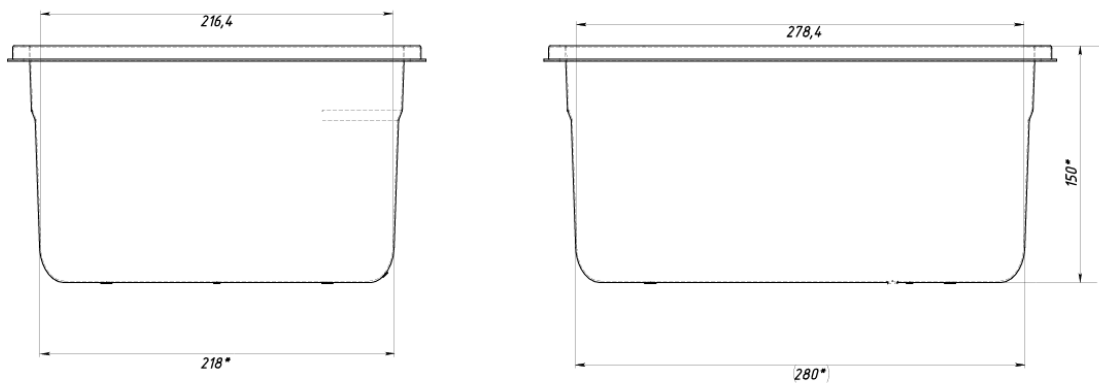


Рис. 2 – Ємність бані БН-09.2

3.2. Комплектація

Комплектація бані наведена в табл. 2.

Табл. 2 – Комплектація бані

Параметр	БН-06.2	БН-09.2
Баня	1 шт.	
Кришка суцільна	1 шт.	
Підставка донна	1 шт.	
Кабель живлення	1 шт.	
Запасний запобіжник (встановлений в роз'ємі живлення)	1 шт.	
Інструкція з експлуатації та паспорт виробу	1 шт.	

4. Введення в експлуатацію

- 4.1. Після транспортування або зберігання у вологих умовах або в холодному місці баню необхідно витримати при кімнатній температурі перед підключенням до мережі живлення протягом 2 - 3 годин.
- 4.2. Акуратно розпакуйте баню. Збережіть оригінальне пакування для можливого транспортування бані або її зберігання.
- 4.3. Встановіть баню на горизонтальній поверхні.
- 4.4. Приєднайте кабель живлення з комплекту поставки до відповідного роз'єму на задній панелі бані.
- 4.5. Приєднайте вилку кабелю живлення бані до мережної розетки з напругою, що зазначена на наклейці із серійним номером бані.



УВАГА! Забороняється приєднувати баню до мережної розетки, що не обладнана заземлюючим контактом. При пошкодженні кабелю живлення від'єднайте баню від джерела живлення та замініть пошкоджений кабель.

5. Опис роботи

5.1. Органи управління

- 5.1.1. Баня оснащена електронним контролером, що містить цифровий дисплей, індикатор нагріву, кнопку переходу в режим редагування програми, регулятор з кнопкою та вимикачем живлення (рис. 3):

- 1 – вимикач живлення;
- 2 – кнопка переходу в режим редагування;
- 3 – цифровий дисплей;
- 4 – регулятор з кнопкою (РК);
- 5 – індикатор нагріву;

- 6 – індикатор режиму відображення та редагування заданої температури;
- 7 – індикатор режиму відображення та редагування заданого часу роботи;
- 8 – індикатор аварійної ситуації.

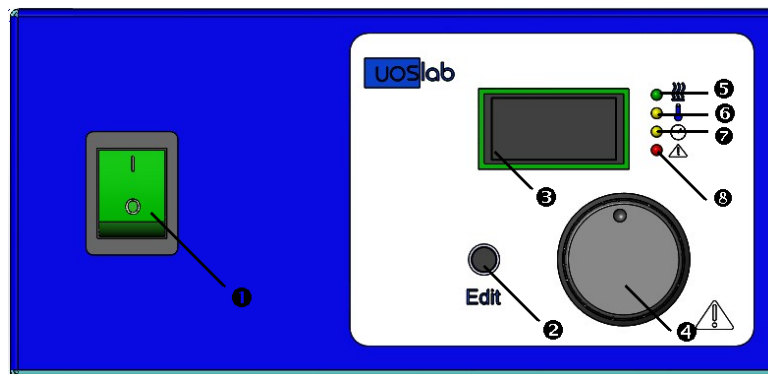


Рис. 3

5.2. Робота з банею

- 5.2.1. Наповніть чашу бані водою очищеною.
- 5.2.2. Для того, щоб увімкнути баню, переведіть вимикач живлення в положення «I».
- 5.2.3. Після подачі живлення на дисплеї буде відображено виміряну температуру рідини в чаші бані, баня перейде в режим «ГОТОВНІСТЬ»:

095



УВАГА! Під час роботи бані уважно слідкуйте за рівнем води в чаші бані, не допускаючи її повного википання!

- 5.2.4. Для того, щоб перейти в режим редагування заданої температури (ТЗ), поверніть РК (поз. 4) до появи світіння індикатору поз. 6. Натисніть кнопку поз. 2 та тримаючи її натиснутою, повертайте РК до встановлення потрібної температури. При повороті за годинниковою стрілкою значення ТЗ буде збільшуватись, при повороті проти годинникової стрілки – зменшуватись. Відпустіть кнопку поз. 2, ТЗ буде збережено.

- 5.2.5. Для того, щоб перейти в режим редагування часу виконання програми (ЧЗ), поверніть РК (поз. 4) до появи світіння індикатору поз. 7. Натисніть кнопку поз. 2 та тримаючи її натиснутою, повертайте РК до встановлення потрібного часу виконання програми. При повороті за годинниковою стрілкою значення ЧЗ буде збільшуватись, при повороті проти годинникової стрілки – зменшуватись. Відпустіть кнопку поз. 2, ЧЗ буде збережено.



УВАГА! При встановленні значення заданого часу роботи «---» нагрівання буде здійснюватись без зупинки до примусового завершення виконання програми оператором.

- 5.2.6. Для зміни одиниць, в яких задається час роботи (хвилини чи години), натисніть та тримайте натиснутою кнопку поз. 2, після чого натисніть на тримайте натиснутою регулятор поз.4 протягом 5 секунд. Індикація **rn** свідчить про переведення одиниць часу в хвилини, **H** - в години.



- 5.2.7. Після завдання значень температури та часу роботи натисніть РК. Баня перейде в режим «НАГРІВ», на дисплеї буде відображено фактичну температуру рідини в чаші бані.
5.2.8. Після виходу на задану температуру баня автоматично переходить у режим «РОБОТА», на дисплеї буде відображено фактичну температуру рідини в чаші бані:



- 5.2.9. Для перегляду у режимі «РОБОТА» заданої температури та часу, що залишився до закінчення програми, обертайте РК до появи світіння індикаторів поз. 6 та 7. Заданий параметр буде відображено на дисплеї.
5.2.10. За необхідності у режимі «РОБОТА» змінити задану температуру чи час роботи, виконайте, відповідно, дії, описані в п. 5.2.4 чи п. 5.2.5.
5.2.11. Після закінчення часу роботи програми або після примусового завершення виконання програми на дисплеї буде відображено повідомлення про закінчення процесу роботи, почнеться вистигання рідини:



- 5.2.12. Після охолодження до температури 45°C на дисплеї буде відображено повідомлення про завершення роботи:



- 5.2.13. Після завершення роботи з банею переведіть вимикач на передній панелі в положення «0» та від'єднайте її від мережі живлення.

6. Захист від перегріву

- 6.1. Баня оснащена функцією захисту від перегріву в аварійних ситуаціях. У разі значного перевищення температури над заданою нагрівання буде вимкнено.
6.2. Максимальна температура рідини в ємності становить 120 градусів, подальше нагрівання обмежено за допомогою термореле.
6.3. Вимкніть баню, дайте їй охолонути та увімкніть її знову.
6.4. При спрацьовуванні функції захисту від перегріву при роботі бані в нормальному режимі зверніться в сервісний відділ виробника.

7. Ремонт та технічне обслуговування



УВАГА! Технічне обслуговування бані та усі види ремонтних робіт можуть проводити тільки фахівці, що пройшли спеціальну підготовку.

- 7.1. Ремонт та технічне обслуговування бані повинен виконувати фахівець, що має групу допуску не нижче III та вивчив цю інструкцію. Під час ремонтних робіт слід дотримуватись правил робіт на електроустановках до 1000 В.
- 7.2. Ремонт та технічне обслуговування із порушенням пломб під час гарантійного терміну виконується представником підприємства-виробника або уповноваженими організаціями.
- 7.3. Порушення пломб, самостійний ремонт, несанкціоноване втручання в роботу, зміна конструкції бані позбавляють права на безкоштовний ремонт під час гарантійного терміну.

8. Чищення та дезінфекція

- 8.1. Для чищення поверхні бані рекомендується використовувати мийні засоби, що не містять кислот.
- 8.2. У якості дезінфікуючого засобу рекомендується застосовувати 80 - 90% розчин етанолу.

ПАСПОРТ

Найменування виробу, модель:

Місце для
наклейки

Заводський номер:

Штамп ВТК, підпис

Дата виготовлення:

Фірма-виробник: ТОВ «РІВА-СТАЛЬ»
Україна, 02094, м. Київ, вул. Червоноткацька, 95, корп. XXII
Відділ якості: тел. +38 044 227 05 63, service@uoslab.com

Виріб відповідає вимогам нормативної документації та визнаний придатним до експлуатації.

Виробник гарантує відповідність виробу вимогам нормативної документації при дотриманні покупцем умов експлуатації, зберігання та транспортування.

Гарантійний термін експлуатації виробу – 18 місяців з моменту продажу.

Термін служби – 3 роки з моменту продажу.

При виявленні дефектів покупцем складається та затверджується рекламацийний акт, який надається місцевому представнику виробника або безпосередньо виробнику.

Офіційний представник ТОВ "РІВА-СТАЛЬ" в Україні:

ТОВ "НВП "УКРОРГСИНТЕЗ"

вул. Червоноткацька, 67, корп. 45 • 02660, м. Київ • Україна

тел.: +38 044 502 20 80 • факс +38 044 502 48 32

e-mail: info@uoslab.com • www.uoslab.com

